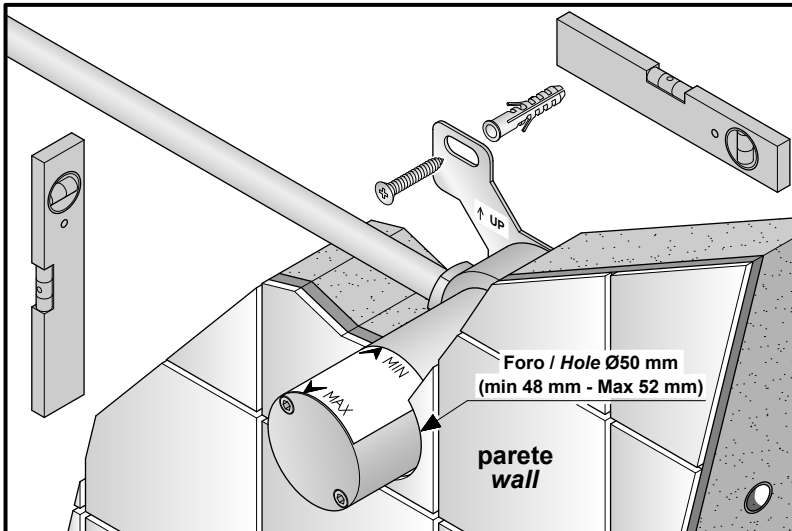

1

Collegamenti idraulici

- effettuare i collegamenti alla rete idrica.

Hydraulic connections

- connect the water supply network.

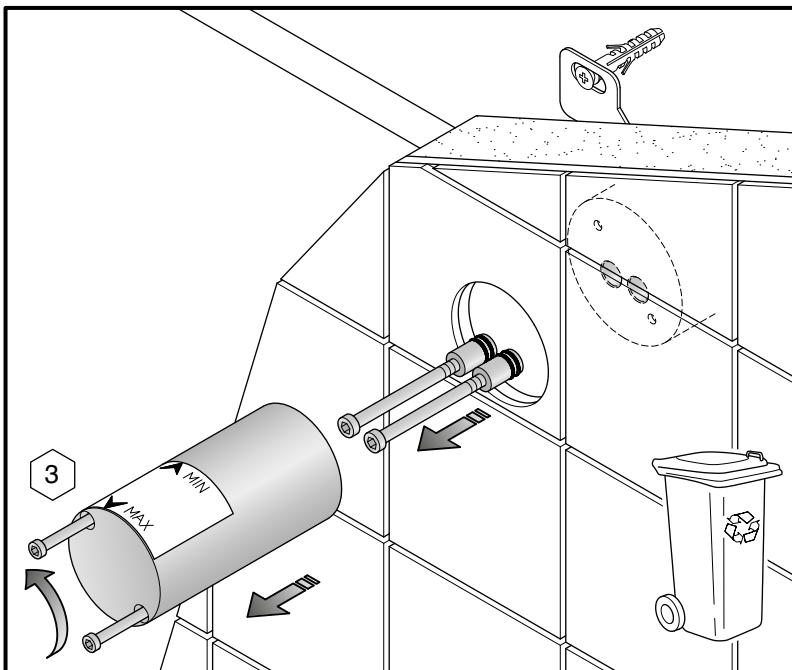

2

Installazione

- posizionare e fissare l'elemento ad incasso facendo attenzione che il cappuccio in plastica sporga dalla parete finita come da indicazione dell'etichetta adesiva.

Installation

- place and fix the built-in part paying attention that the plastic cap extend from the finished wall, as indicated in the adhesive label.

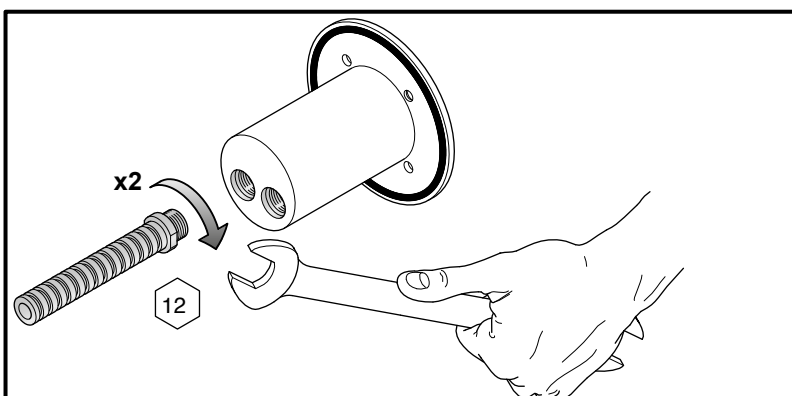

3

Preparazione parte ad incasso

- dopo aver svitato le due viti, togliere il tappone in plastica e i due tappi presenti nella parte ad incasso (avvitando una vite M5 al tappo e poi tirandolo).

Preparing the recessed component

- extract the two screws, then remove the plastic infill and the two plugs on the recessed component (by screwing the M5 screw into the plug and then pulling it out).

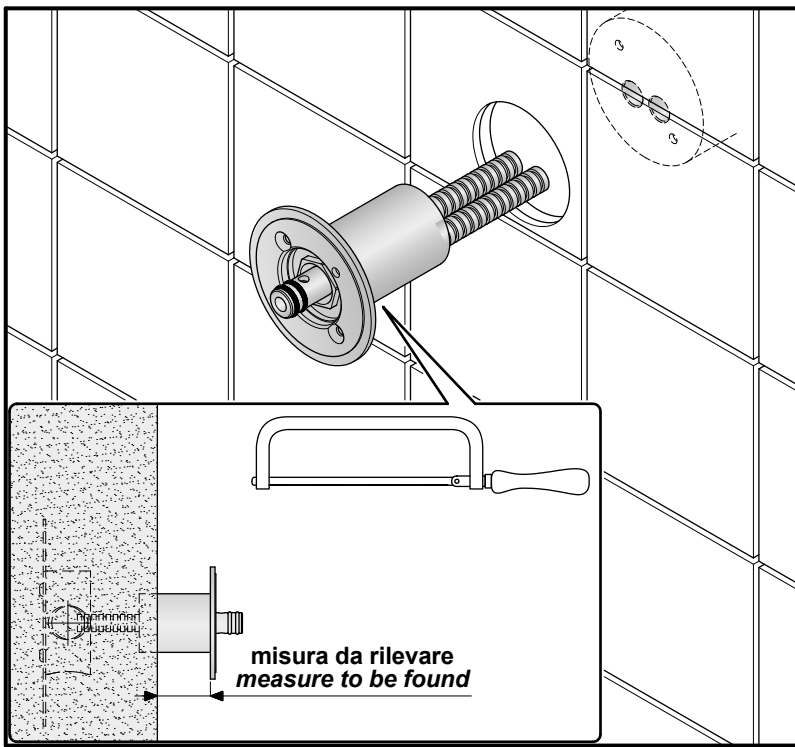

4

Preparazione base di fissaggio

- avvitare le due prolunghe al corpo deviatore.

Preparing of the fixing base

- tighten the two extensions to the diverter body.



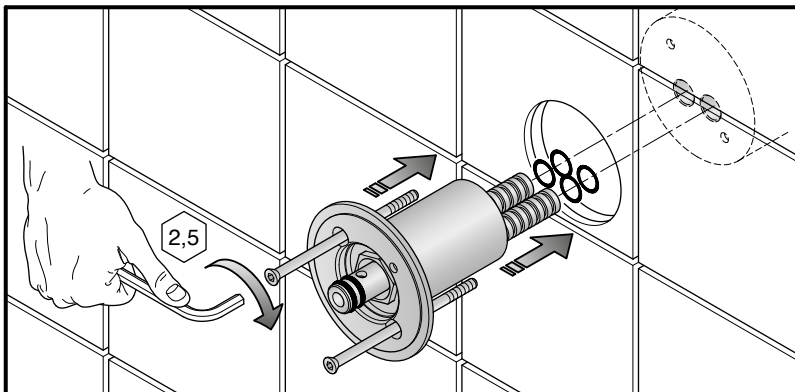
5

Preparazione base di fissaggio

- inserire il corpo deviatore nei due ingressi presenti nella parte ad incasso.
- premere fino a fondo, fino al completo inserimento delle prolunghe.
- rilevare l'eventuale dislivello tra la base del corpo deviatore e parete.
- sfilare il corpo deviatore.
- se necessario tagliare le prolunghe di almeno la misura rilevata.

Preparing of the fixing base

- connect the diverter body with the two pipe fittings on the recessed component.
- apply pressure until both pipe extensions are connected.
- check that there are no gaps between the base of the diverter body and the wall.
- remove the diverter body.
- if necessary, cut the pipe extensions.



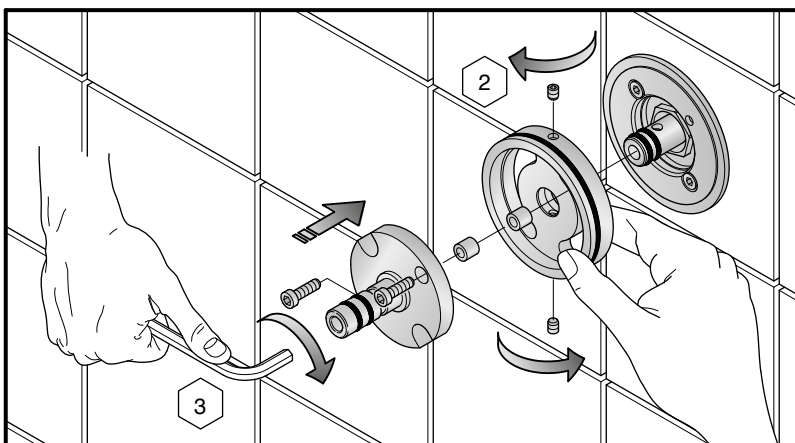
6

Preparazione base di fissaggio

- inserire almeno due guarnizione alle prolunghe.
- inserire il corpo deviatore nei due ingressi della parte ad incasso.
- fissare il corpo deviatore con le due viti m4x80.

Preparing of the fixing base

- fit in at least two gaskets into the pipe extensions.
- connect the diverter body to the two pipe fittings in the recessed component.
- fix the diverter body with the m4x80 screws.



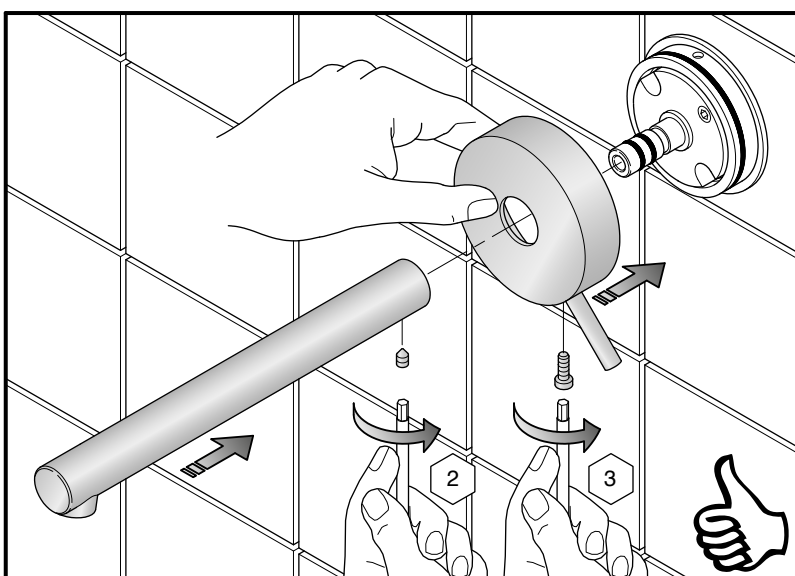
7

Preparazione base di fissaggio

- infilare la flangia di rotazione sul corpo deviatore e bloccarla con i grani m4x10.
- inserire i distanziali, la flangia di chiusura distanziali e bloccarla con le viti m4x12.

Preparing of the fixing base

- insert the rotating flange in the diverter body, then block then with the grains m4x10.
- insert the spacers and the stop flange, and block it with the m4x12 screws.



8

Operazioni finali

- montare e bloccare con le viti m4x10 la maniglia.
- infilare la canna erogatrice sul perno che fuoriesce dalla maniglia e bloccarla con il grano m4x6.

Final operation

- install and block the handle with m4x10 screws.
- insert the spout on the center pin which come out from the handle and block it with the m4x6 grain