
**1**
**Collegamenti idraulici**

- effettuare i collegamenti alla rete idrica (si consiglia di montare valvole di non ritorno ispezionabili).

**Hydraulic connections**

- connect the water supply network (it is recommended installation of check valves).

**2**
**Installazione**

- posizionare e fissare l'elemento ad incasso facendo attenzione che il cappuccio in plastica sporga dalla parete finita come da indicazione dell'etichetta adesiva.

**Installation**

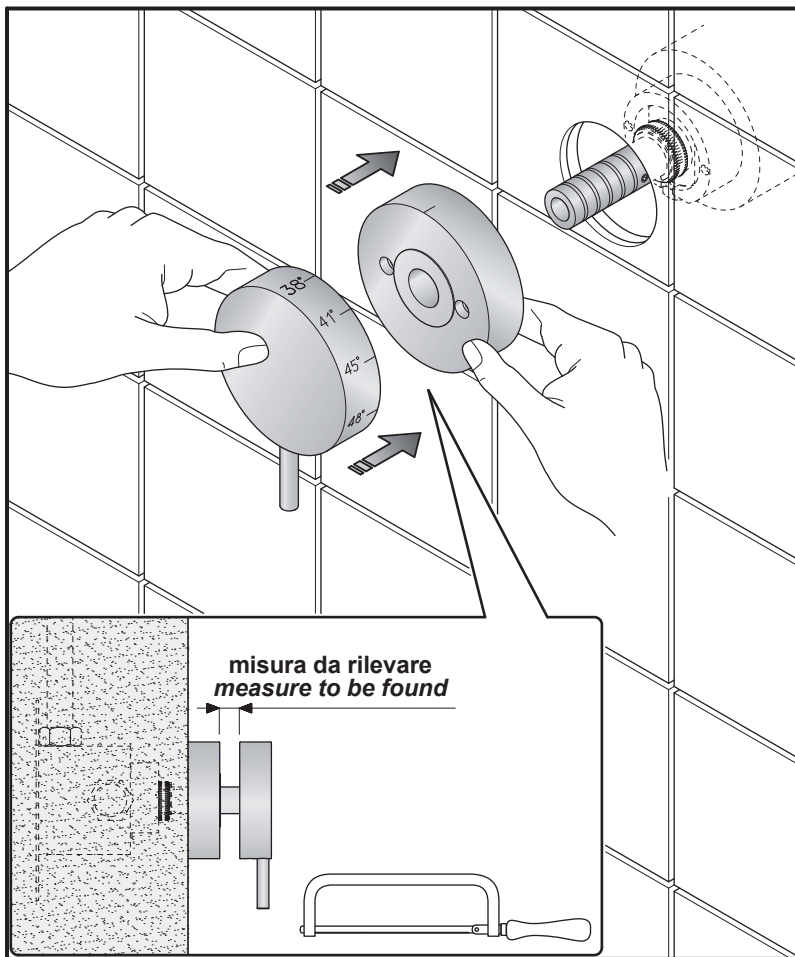
- place and fix the built-in part paying attention that the plastic cap sticks out of the finished wall, as indicated in the adhesive label.

**3**
**Preparazione parte ad incasso**

- dopo aver svitato le due viti, togliere il tappo in plastica.

**Preparing the recessed component**

- removing the couple of screws, then take off the plastic cap.



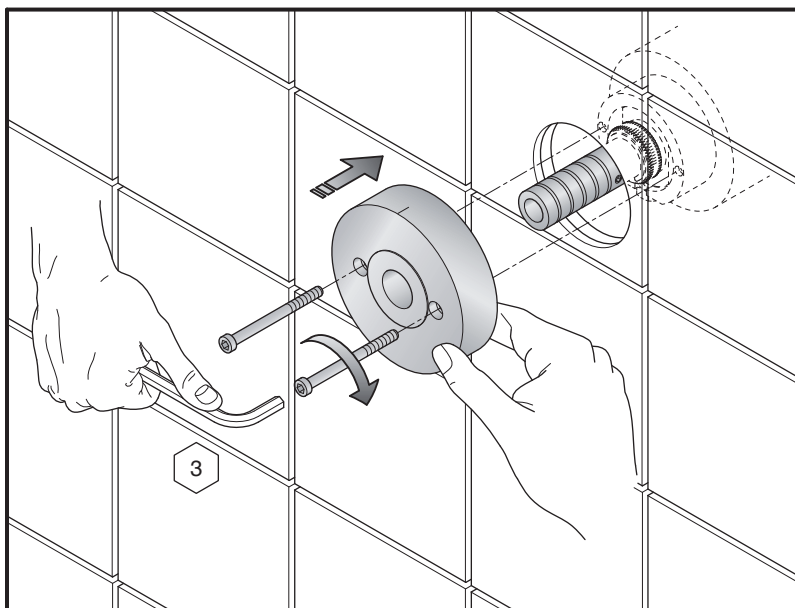
**4**

### Preparazione base di fissaggio

- inserire e premere a fondo la flangia e la maniglia alla prolunga della cartuccia.
- rilevare l'eventuale dislivello tra la flangia e la maniglia.
- sfilare la flangia e la maniglia.
- se necessario tagliare la prolunga della cartuccia di almeno la misura rilevata.

### Preparing of the fixing base

- insert and push flange and handle on the cartridge's extension.
- measure the potential distance between flange and handle.
- make off flange and handle.
- If necessary, cut the cartridge's extension.



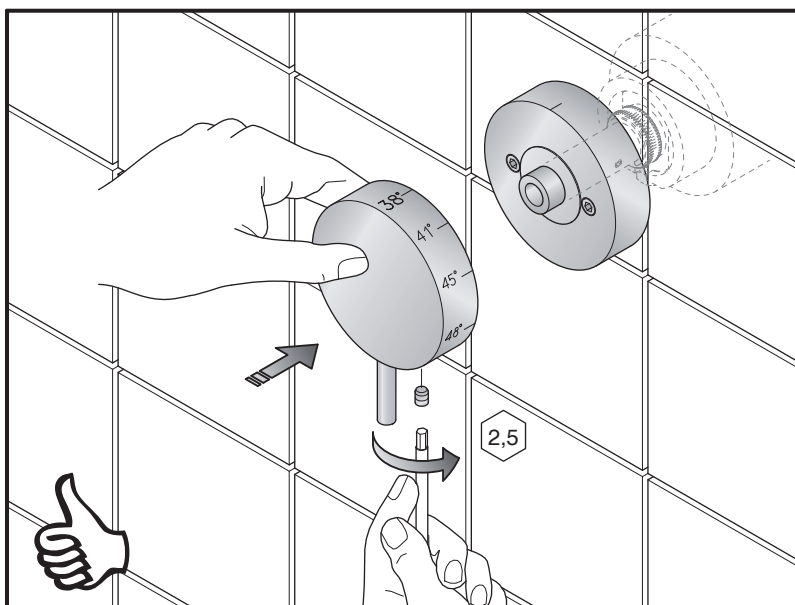
**5**

### Montaggio flangia

- montare e bloccare con le viti in dotazione la flangia.

### Mounting .....

- assemble and block the flange with supplied screws.



**6**

### Montaggio maniglia

- montare e bloccare con il grano m5 la maniglia.

### Mounting handle

- install and block the handle with m5 grain.