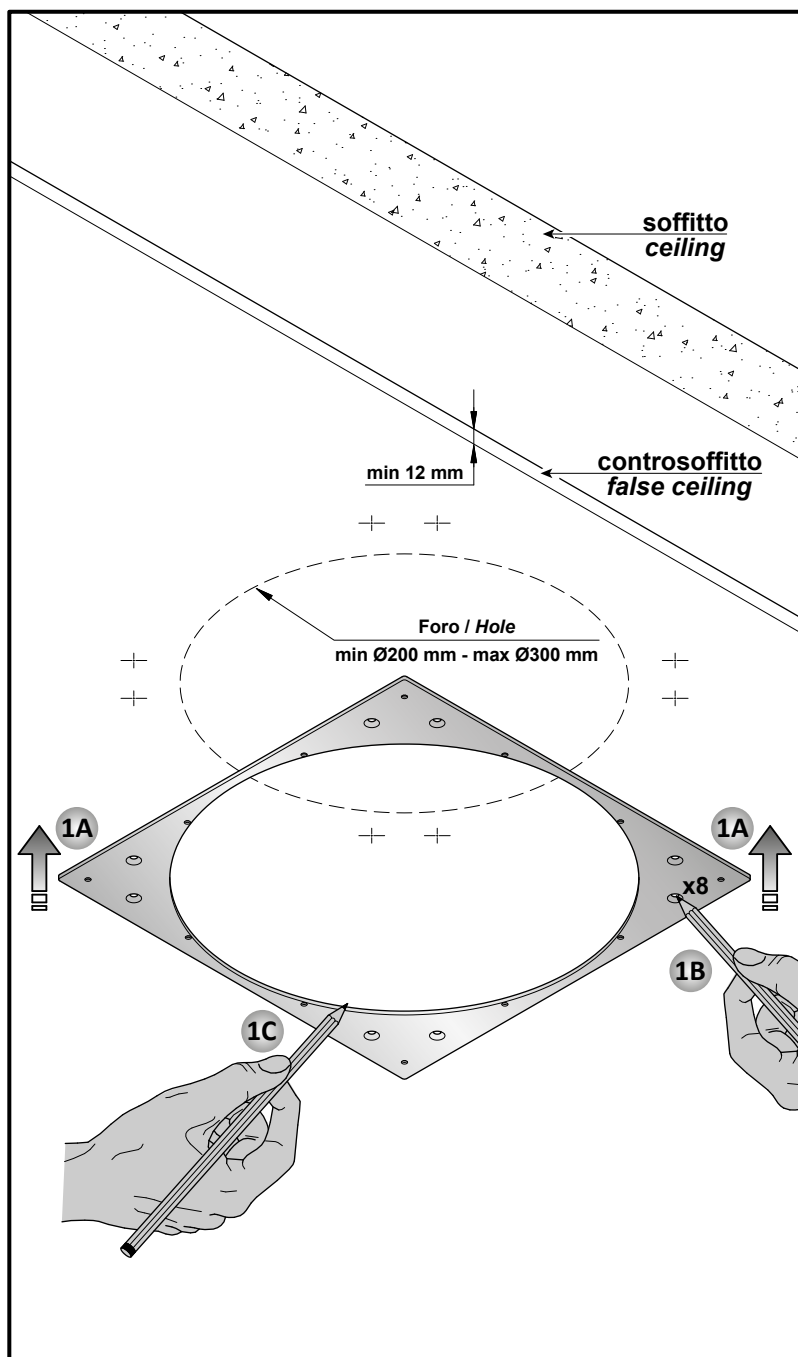
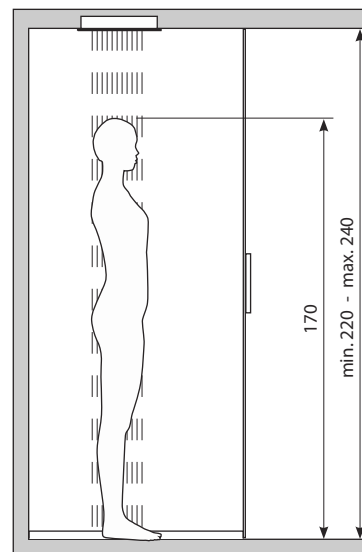
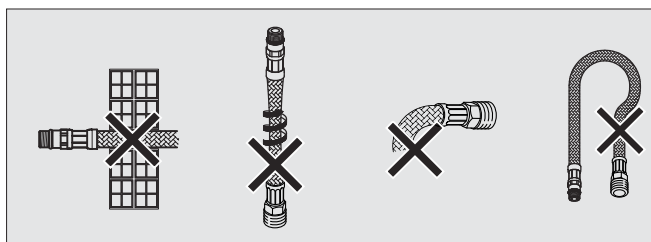


	<p>max. 70° Celsius max. 158 Fahrenheit 5° - 60° Celsius 41° - 140° Fahrenheit</p>	<p>> 70°C/158°F montare valvola miscelatrice. > 70°C/158°F install mixing valve.</p>
<p>1 - 5 bar 14 - 72 psi</p> <p>max. 5 bar 72 psi</p>	<p>> 5 bar/72 psi montare un riduttore di pressione. > 5 ba/72 psi install pressure reducing valve.</p>	



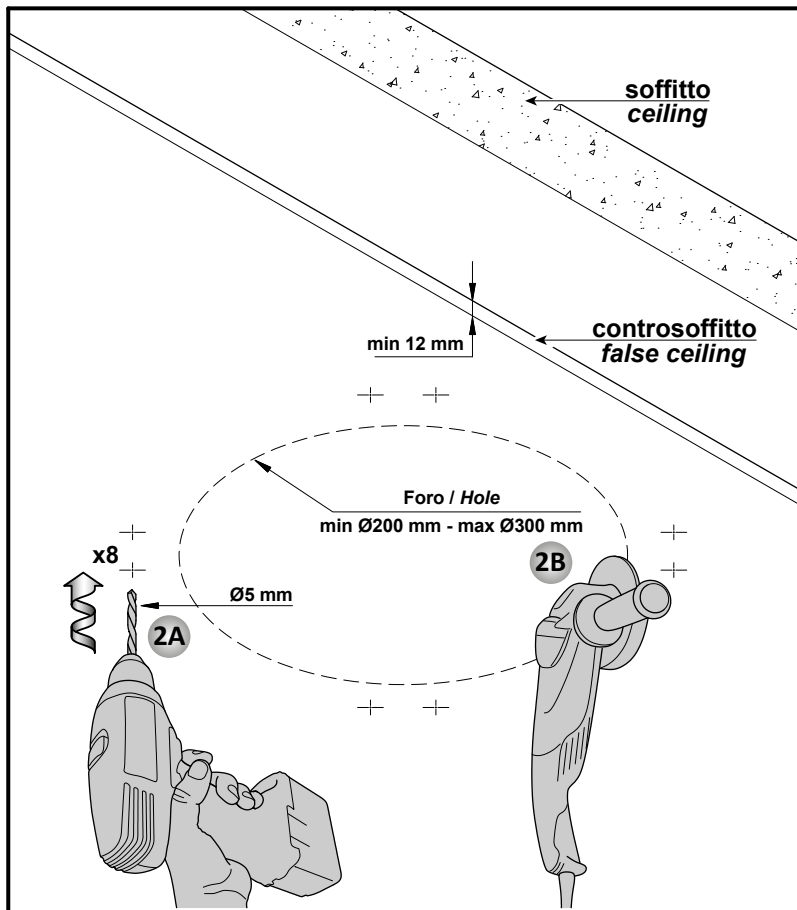
1

Tracciatura

- posizionare la piastra di fissaggio soffione sul controsoffitto e con l'ausilio di una matita marciare gli 8 fori svasati ed il foro centrale.

TRACKING

- Place the fixing plate for the shower head on the false ceiling and mark with a pencil the 8 countersunk holes and the central one.



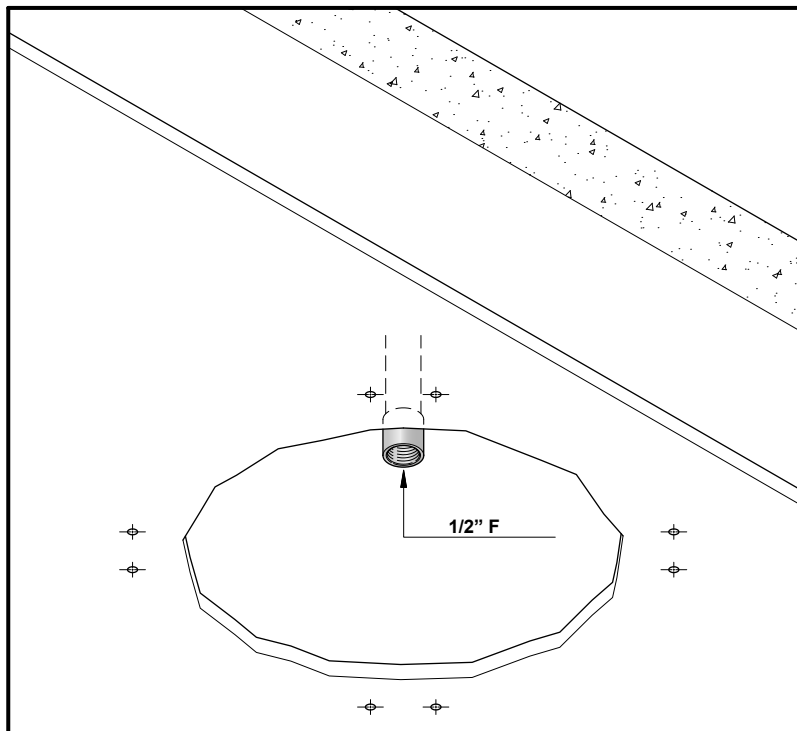
2

Forature

- con l'ausilio di un trapano con punta da 5 mm. eseguire gli 8 fori precedentemente marchiati.
- con l'ausilio di un attrezzo idoneo intagliare il controsoffitto (\varnothing min.200 mm., max 300mm.)

DRILLINGS

- By using a drill with a 5 mm bit, make the 8 marked holes
- With an adequate tool, cut the false ceiling (\varnothing min. 200 mm, max. 300 mm)



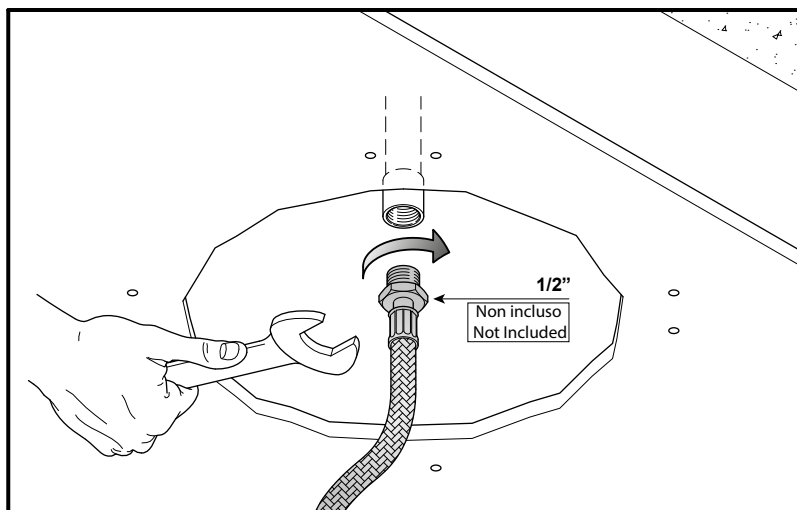
3

Predisposizione idraulica

- predisporre l'alimentazione con acqua miscelata ed attacco da 1/2" femmina.

PLUMBING PREDISPOSITION

- Arrange the 2 mixed water supplies and the female 1/2 inch Connections



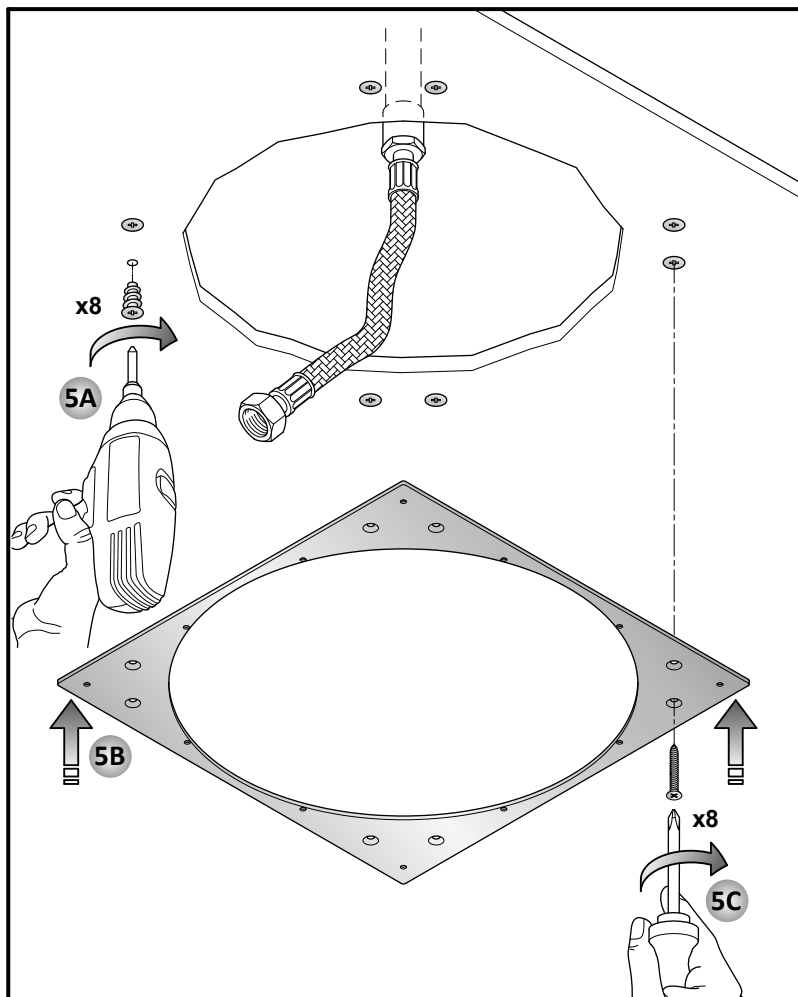
4

Predisposizione attacco al soffione

- montare un tubo flessibile 1/2" maschio-femmina (non fornito) all'alimentazione acqua miscelata precedentemente eseguita.

PREDISPOSITION FOR SHOWER HEAD CONNECTION

- Fix the flexible male-female 1/2 inch hoses (not supplied) to the mixed water supplies previously arranged



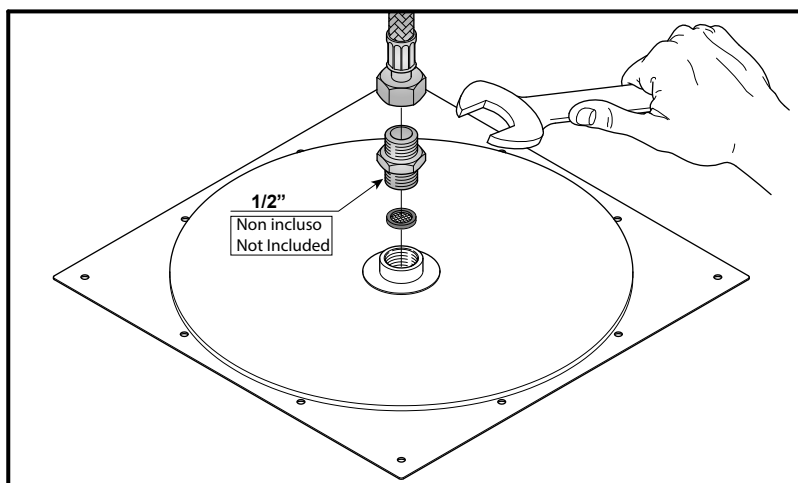
5

Montaggio piastra di fissaggio soffione

- montare gli 8 tasselli forniti ai fori Ø5 mm. precedentemente eseguiti.
- posizionare la piastra al controsoffitto facendo coincidere i fori svasati ai tasselli appena montati.
- fissare la piastra con le 8 viti in dotazione.

ASSEMBLY OF THE FIXING SHOWER HEAD PLATE

- Fix the 8 supplied wall-anchors to the Ø 5 mm holes previously made
- Position the plate on the false ceiling paying attention that the 8 countersunk holes correspond to the just fixed wall-anchors
- Fix the plate with the 8 supplied screws



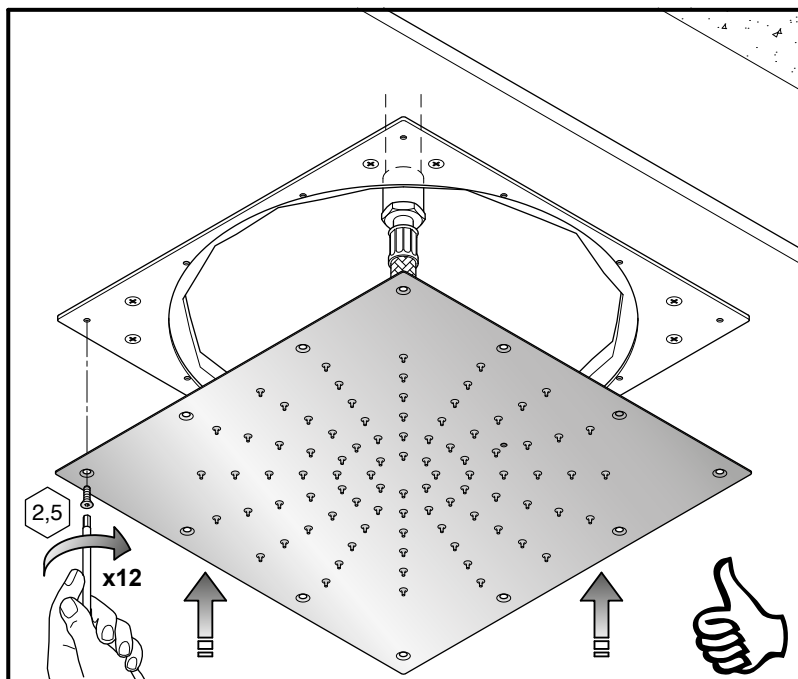
6

Collegamento idraulico del soffione

- collegare il tubo flessibile dell'acqua miscelata al soffione interponendo un raccordo maschio-maschio da 1/2" (non fornito). Fare attenzione ad inserire il filtrino fornito nell'attacco da 1/2" del soffione.

Plumbing connection of the shower head

- Connect the flexible hoses of mixed water to the showerhead and to the nebulizers block by inserting a male-male ½ inch connector (not supplied). ATTENTION: INSERT ALSO THE 2 LITTLE FILTERS



7

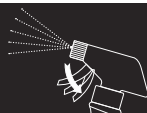
Operazioni finali

- posizionare il soffione alla piastra di fissaggio e bloccarlo con le 12 viti M4 fornite.

FINAL OPERATIONS

- Place the shower head to the fixing plate and block it with the 12 supplied M4 screws.

Pulizia / Cleaning



Suggerimenti per la pulizia
Cleaning Tips

